

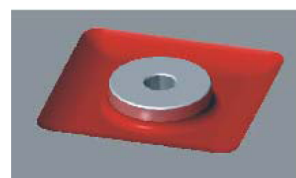
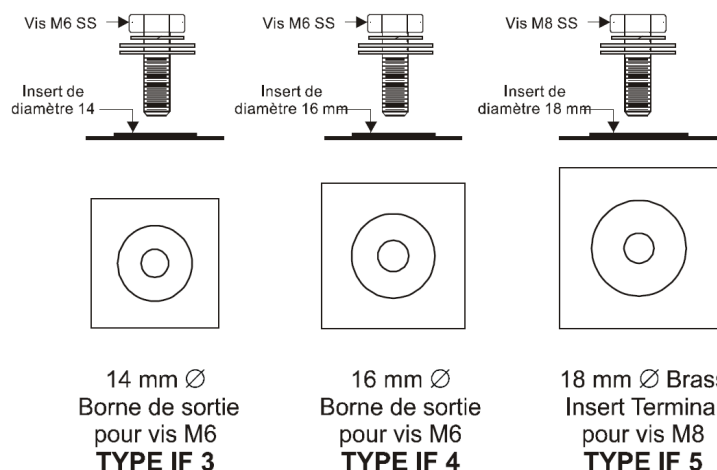
## Batteries SAPHIR 12V 19 pouces

Plomb étanche AGM

### Gamme SAPHIR à connexions frontales : Caractéristiques

Référence Batterie SAPHIR	Capacité nominale 1.75 vpc	Courant court-circuit	Résistance interne Ohms	Type Insert Femelle	Poids batterie		Dimensions Hors tout					
							Longueur		Largeur		Hauteur	
					KG	lbs	Inch	mm	Inch	mm	Inch	mm
SAPHIR 19-050	50	1900	4,5	IF 3	19,0	41,8	10,83	275	4,134	105	8,858	225
SAPHIR 19-080	80	2400	3,7	IF 4	28,0	61,6	15,55	395	4,331	110	11,22	285
SAPHIR 19-100	100	3000	3,2	IF 4	33,5	73,7	15,55	395	4,331	110	11,22	285
SAPHIR 19-125	125	4200	2,9	IF 5	41,0	90,2	21,65	550	4,331	110	11,22	285
SAPHIR 19-155	155	4700	2,6	IF 5	48,0	105,6	21,65	550	4,331	110	11,22	285

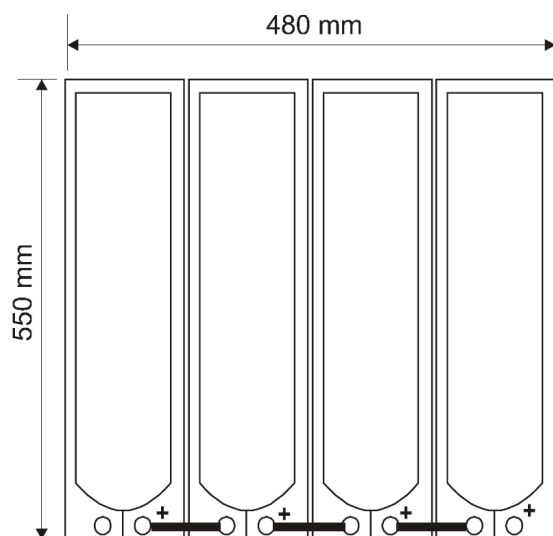
#### DETAILS DES INSERTS FEMELLE)



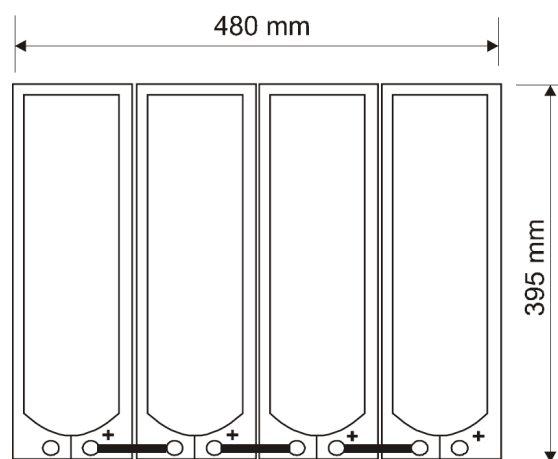
Borne de sortie standard avec insert positionné 5mm au dessus du niveau du couvercle

#### Homologations :

UL 94  
BS 6290 Part 4  
Eurobat (IEC 896-2)  
IEEE  
JIS



Câblage standard en rack 19 pouces pour SAPHIR 19-125 et 19-155



Câblage standard en rack 19 pouces pour SAPHIR 19-080 et 19-100