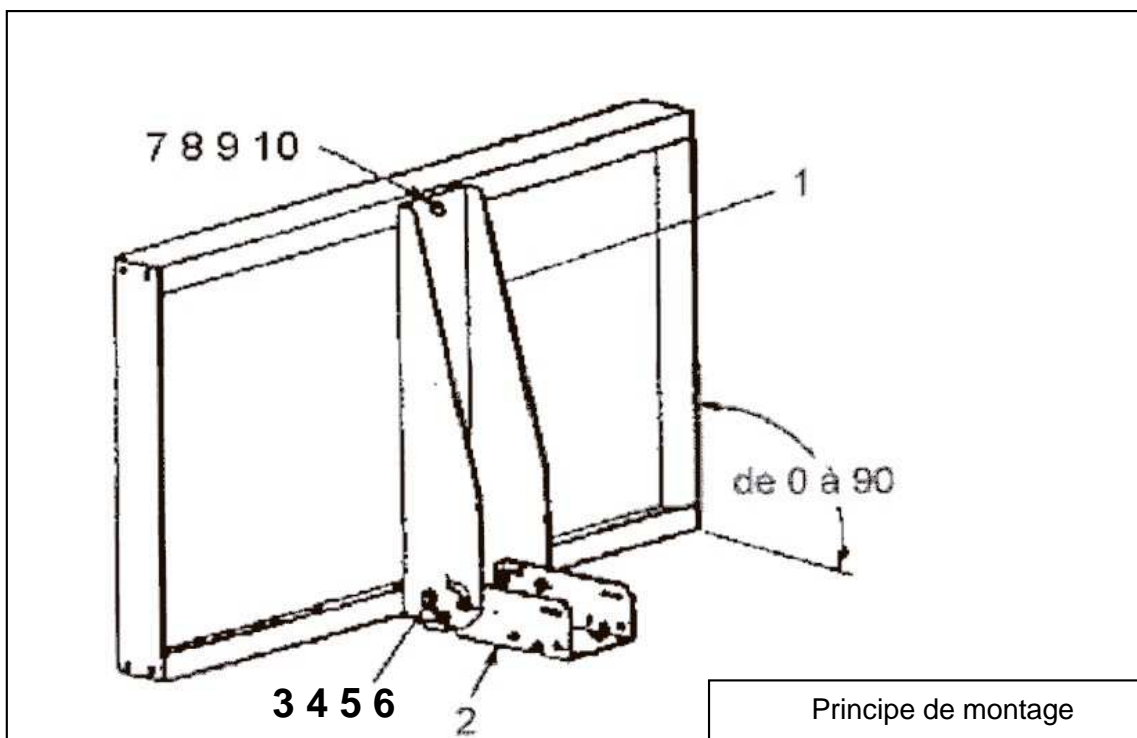


## POTENCE de FIXATION de PANNEAU pour mât ou surface plane

- 1 modèle pour panneaux KS 5 | 10 | 20
- 1 modèle pour panneaux KC 40 | 50 | 50T



Repère	Descriptif	Quantité
1	Potence 67.5	1
2	Etrier	1
3	Boulon 8/25mm A4	4
4	Rondelle plate 8mm A4	8
5	Rondelle grower 8mm A4	4
6	Ecrou 8mm A4	4
7	Boulon 6/20 A4	2
8	Rondelle plate 6mm A4	4
9	Rondelle grower 6mm A4	2
10	Ecrou 6mm A4	2

Outils nécessaires : une clef de 13mm, une clef de 10mm, une clef anglaise