

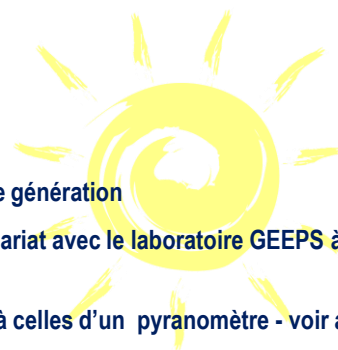
RG - SolSpy

SONDE DE RAYONNEMENT SOLAIRE

PLACEZ LE SOLEIL SOUS SURVEILLANCE



RG-SolSpy en service sur un champ photovoltaïque



- Sonde RG 100 nouvelle génération
- Optimisation en partenariat avec le laboratoire GEEPS à Supelec¹ (ex - LGEP)
- Mesures équivalentes à celles d'un pyranomètre - voir au verso-, et plus rapides
- Beaucoup plus abordable et simple d'utilisation (sans alimentation)

Caractéristiques optiques

- Cellule au silicium cristallin : 1 cm²
- Domaine spectral : 400 – 1100 nm (FIG. 1)
- Réponse en cosinus : < 5 % jusqu'à 85° d'incidence
- Gamme d'éclairement : 1W/m² à 1300W/m²

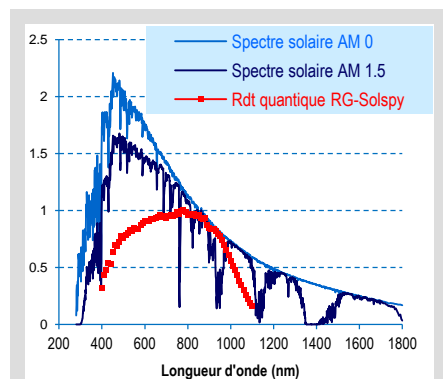


FIG 1 – Domaine spectral du RG-SolSpy par rapport au spectre solaire

Caractéristiques électriques

- Aucune alimentation externe (mode photovoltaïque)
- Signal 100mV @ 1000W/m² STC (spectre AM 1.5 et 25°C)
- Calibre recommandé 0 - 200mV
- Précision : ± 5%
- Temps de réponse à 100% du signal < 1s (FIG. 2)

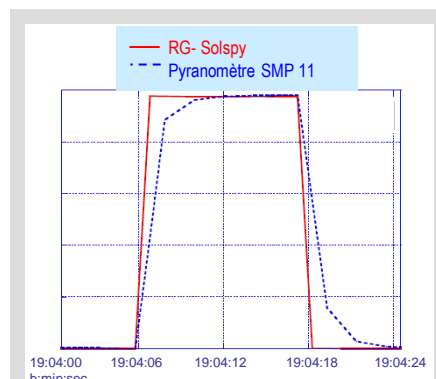


FIG 2 – Temps de réponse du RG-SolSpy

¹ Génie Electrique et Electronique de Paris-Saclay à l'Ecole Supérieure d'Electricité (France, 91) - Thèse de Thomas Mambrini, 2014

Caractéristiques climatiques

Compatible avec une pose permanente en extérieur

- Températures en continu : - 30 °C / + 40 °C
- Températures extrêmes : - 40 °C / + 60°C
- Coefficient en température : +0,1% par °C
- Humidité relative en continu : 85 % H.R.
- Humidité relative extrême : 100 % H.R.
- Tenue aux U.V. : Excellente (filtre PMMA)
- Immersion totale dans l'eau : possible pendant quelques heures



Sonde RG-Solspy

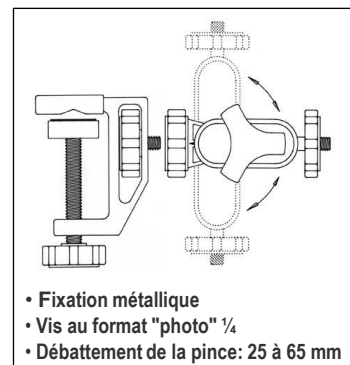
Caractéristiques mécaniques

Conçu pour des mesures instantanées sur un voltmètre ou en continu sur une centrale de mesure (non fournis).

- Dimensions sonde complète : $\Phi 28.6$ x Haut. 31.7mm
- Boîtier PMMA et capot en aluminium anodisé
- Capot muni en face inférieure d'un trou taraudé ¼ BSW 20 filets/pouce
- Câble blindé : 2 x 0.22 mm² type UL5471C - longueur 5m
- Livré avec :
 - 1 certificat d'étalonnage individuel
 - 1 support de fixation réglable (noir) - figure ci-contre
 - 2 fiches banane à connexion rapide
 - 1 mallette de transport



Ensemble complet



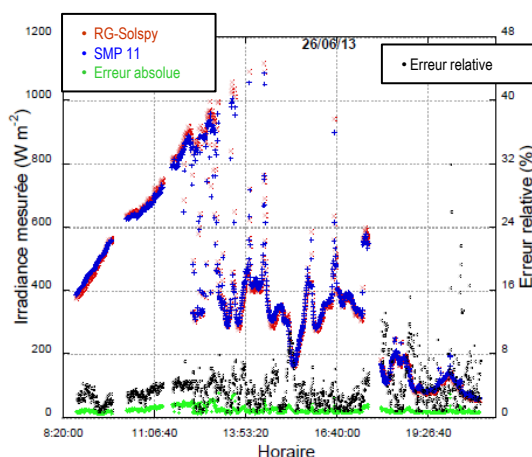
- Fixation métallique
- Vis au format "photo" ¼
- Débattement de la pince : 25 à 65 mm

Détails du support

Comparaison avec un pyranomètre rapide SMP 11 – exemple sur une journée (mesures toutes les 30s)

Pyranomètre SMP 11

Sonde RG-Solspy



Mesures effectuées en extérieur par le laboratoire GEEPS à Supelec (Thèse de Thomas Mambrini, 2014)